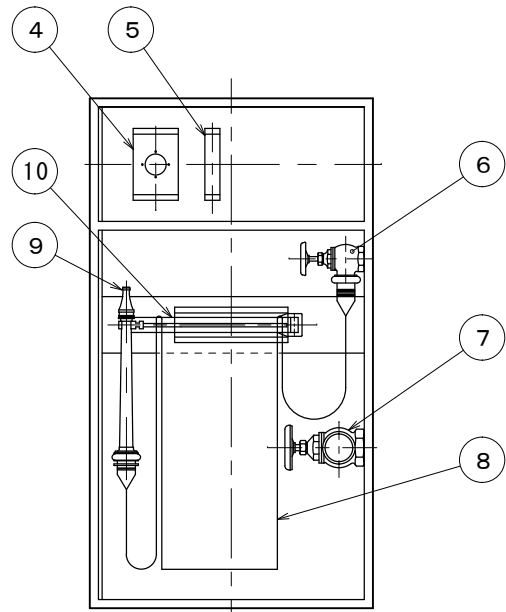
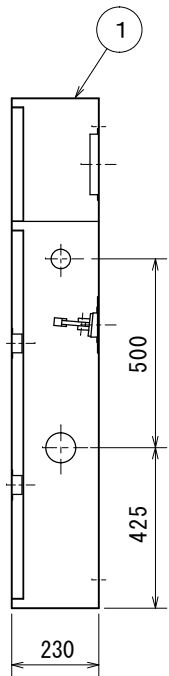
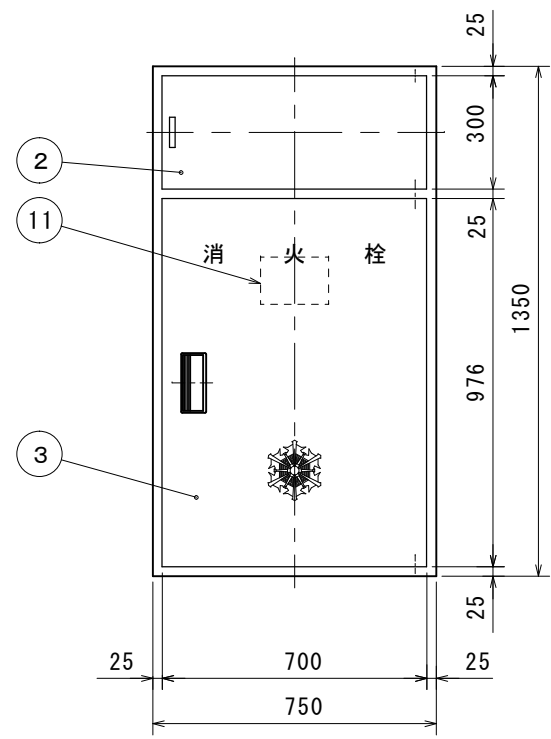
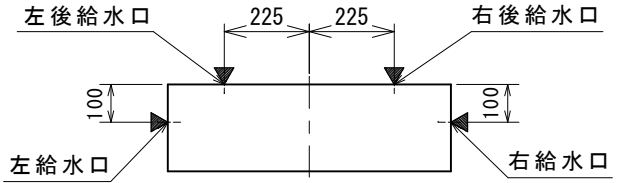
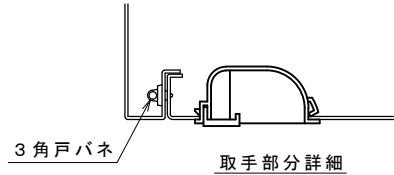


▼ : 放水口



内部配置図



仕 様	
放水圧力	0.17~0.7 MPa
放水量	130L/min以上
ホース	消防用ホース
質量	58kg
ホース接続口	<input type="checkbox"/> 差込式 <input type="checkbox"/> ねじ式
板金仕様	標準色: NY (マニル2.5Y9/1相当)
本体・扉	SPCC 塗装 <input type="checkbox"/> 標準色 <input type="checkbox"/> 指定色 SUS 304 ハ75μ <input type="checkbox"/> 直角曲げ <input type="checkbox"/> 普通曲げ 塗装 <input type="checkbox"/> 標準色 <input type="checkbox"/> 指定色

注1. 発信機, 表示灯, 電鈴および非常電話は別手配です。
2. 非常電話取付台は仕様を御指定下さい。

11	取扱説明シール	ホリエル	下扉裏面
10	ホース架	ZDC	40A×22櫛
9	ノズル	AC7A	40A
8	ホース		40A×15m×2本
7	放水口	CAC401	65A
6	消火栓開閉弁	CAC401	40A
5	端子台取付台	仕様欄参照 (SPCC t1.6 又は SUS304 t1.5)	
4	電鈴取付台		
3	下扉		
2	上扉		
1	本体		

番号	名称	材質	記事
SMID022B型 1号消火栓			
露出型, 放水口併設型			

扉の開方向 給水方向	右 開 き				左 開 き			
	右	右後	左	左後	右	右後	左	左後
形 状 (平面図)								

承認 検 設計 製 縮 尺

図番 SMF8021 3

株式会社 眞 和