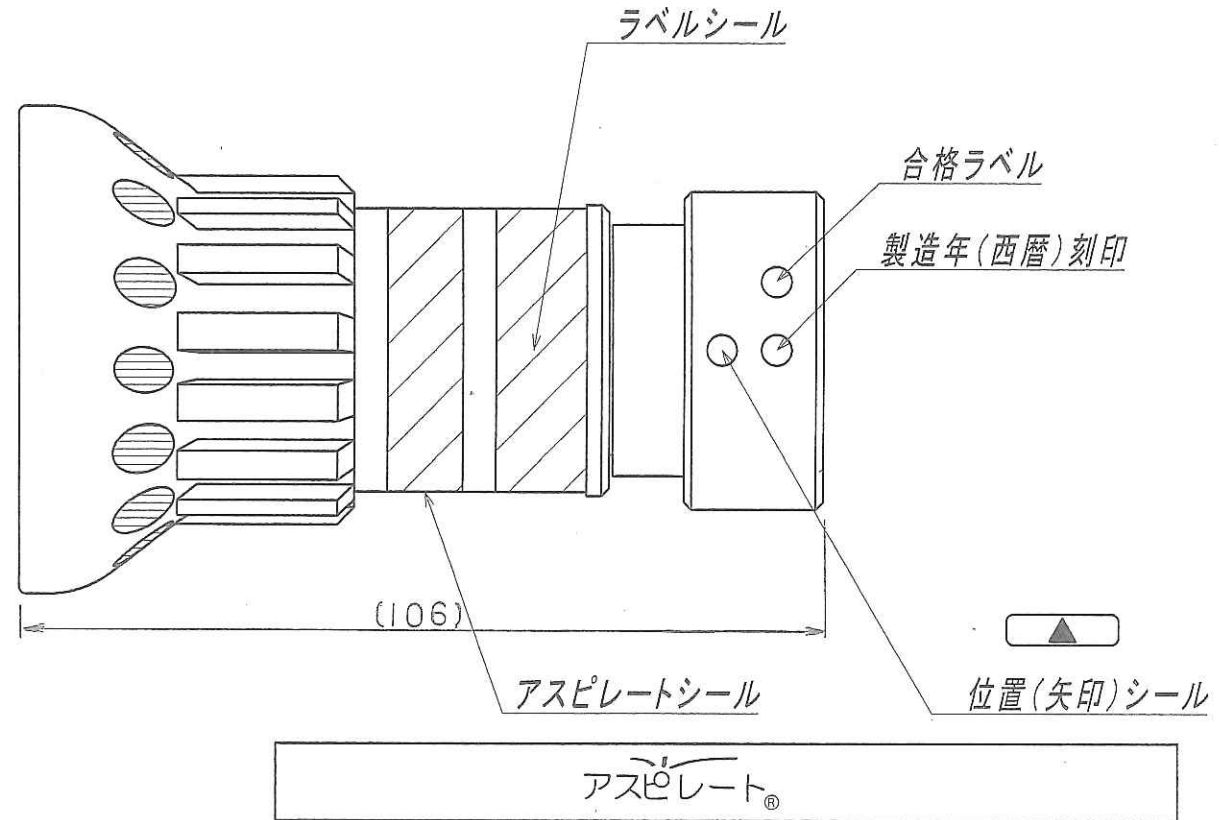


表示事項


 O ← 閉 → S      棒状      30°      広範囲型2号用ノズル  
 呼称 25      B-80-S      (最高使用圧 2.0MPa)



変更日	変更理由	指示なき角は、糸面取り (C 0.2)			第三角法	仕上記号	尺度 1/1	品名 広範囲型2号用ノズル(Bタイプ)
		製図	検図	承認	材質	表面処理	日付 14.9.27	株式会社 眞和
		<i>Mk</i>	<i>Shiro</i>					