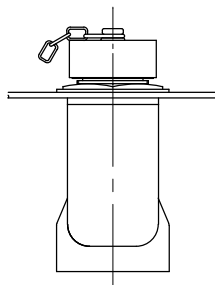
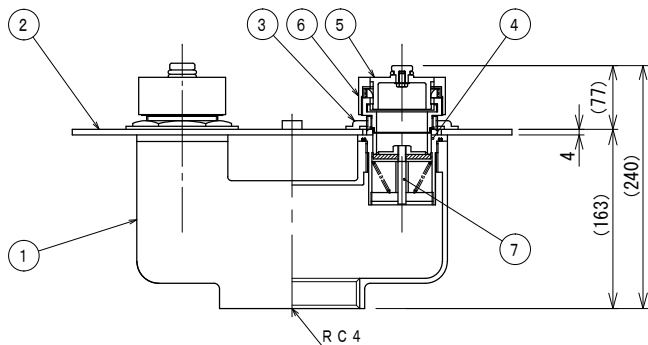
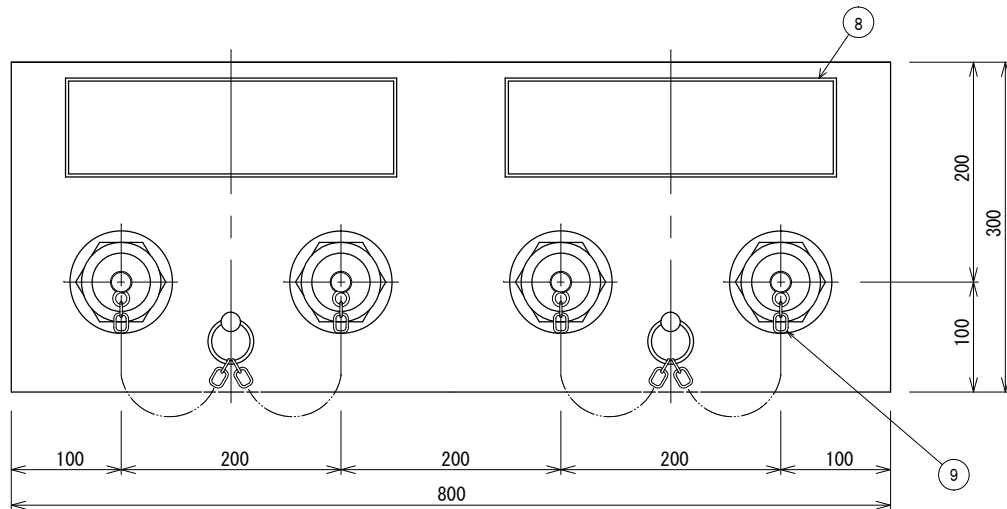


MZ100

双口送水口 埋込型
GKM00654

仕 様

最高使用圧力	2.0 MPa
試験耐圧力	3.0 MPa, 3分間
型式番号	認送-054-2
表面仕上	ホワイトブロンズめっき
質量	60.0 kg



使用機器	銘 版 表 示
	連 結 送 水 管 送 水 □
	スプリンクラー 設 備 送 水 □
	連 結 散 水 設 備 送 水 □

9	鎖	SUS304	
8	銘板		
7	逆止弁	CAC406	
6	接続口雌	CAC40665A	
5	雄キャップ	CAC40665A	
4	繋ナット	CAC406	
3	板押え	CAC406	
2	化粧板	SUS304ヘアライン仕上	
1	本体	FCD450	
番号	名 称	材 質	記 事

双口送水口 (2連)
差込式・埋込型

発行	技術部管理課	縮尺	1/2
図面番号	SMZ8017-S2		