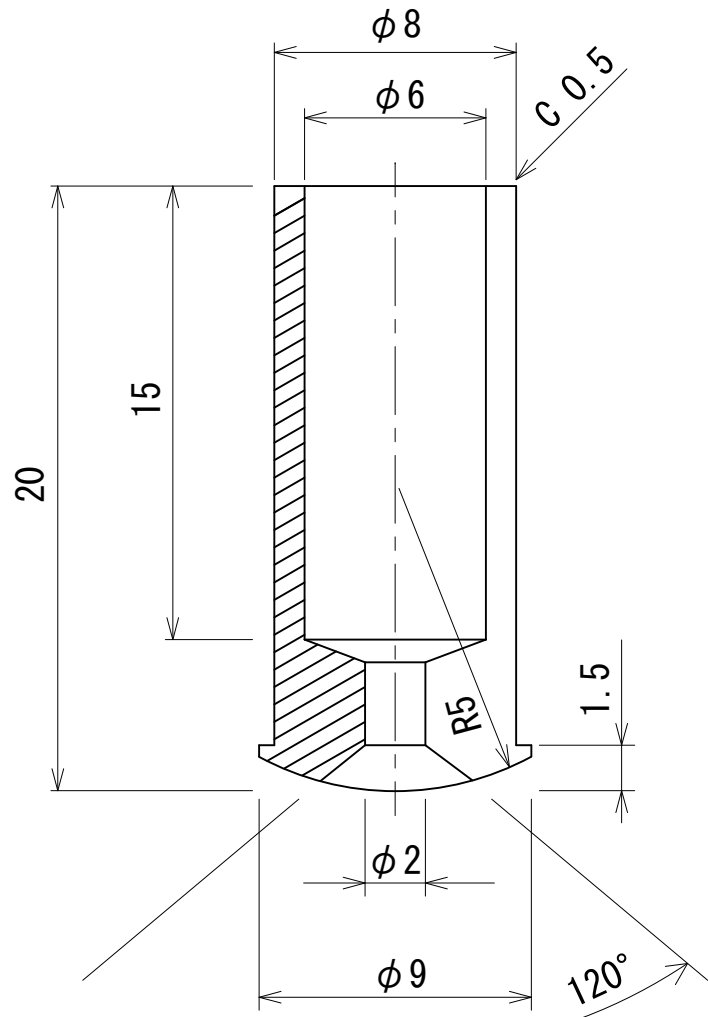


Bタイプ



Aタイプ

サンプリングチューブ用オリフィス					
材質 : C-3771					
設計	年	月	日	No.	
承認	検	設	製	縮	尺
図面番号		SH-9049			1
株式会社		眞和			