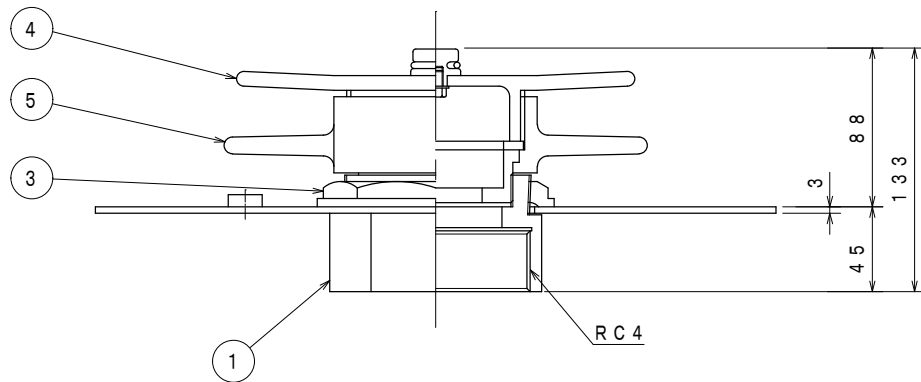
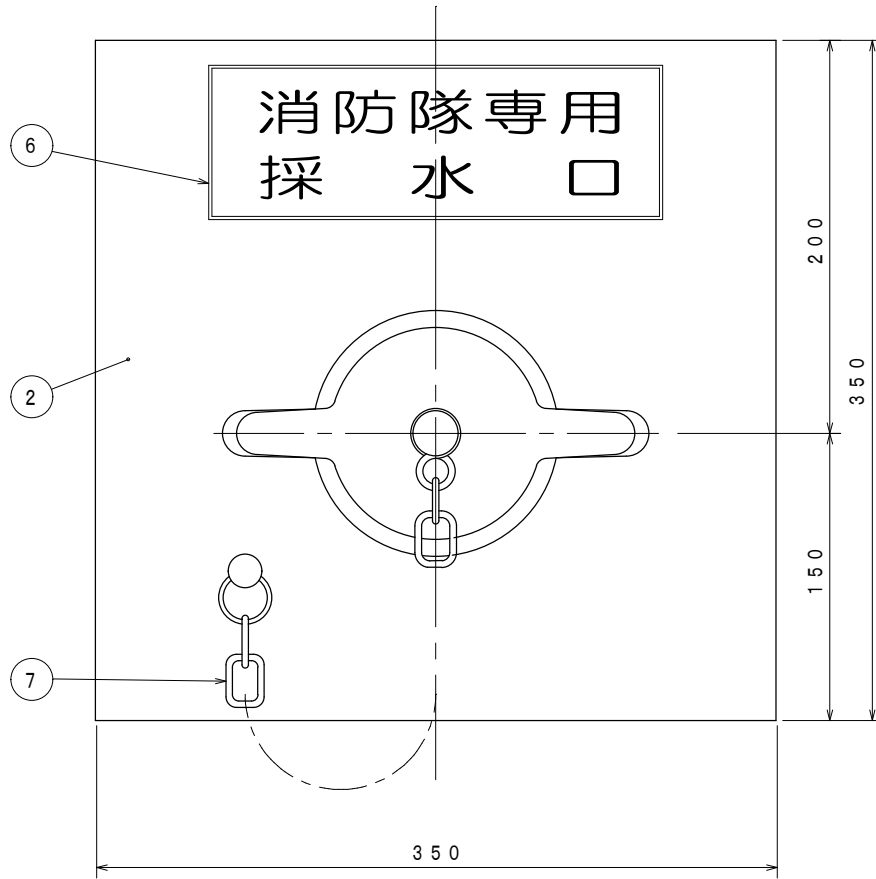


MZ100

単口採水口 埋込型  
GKM00708



仕 様

質量	6.0kg
表面仕上	ホワイトブロンズめっき
性能評定番号	評さー033号
最高使用圧力	1.37MPa

・日本消防設備安全センター 評定品

7	鎖	SUS304	
6	铭版表示		
5	接続口雌	CAC406	75A
4	雄キャップ	CAC406	75A
3	板押え	CAC406	
2	化粧板	SUS304	ヘアライン仕上
1	本体	CAC406	
番号	名称	材質	記事

単口採水口			
ネジ式・埋込型			
(1.37MPa)			

発行 技術部管理課 縮尺 ㄨ

図番 SMZ8023 8

株式会社 眞和